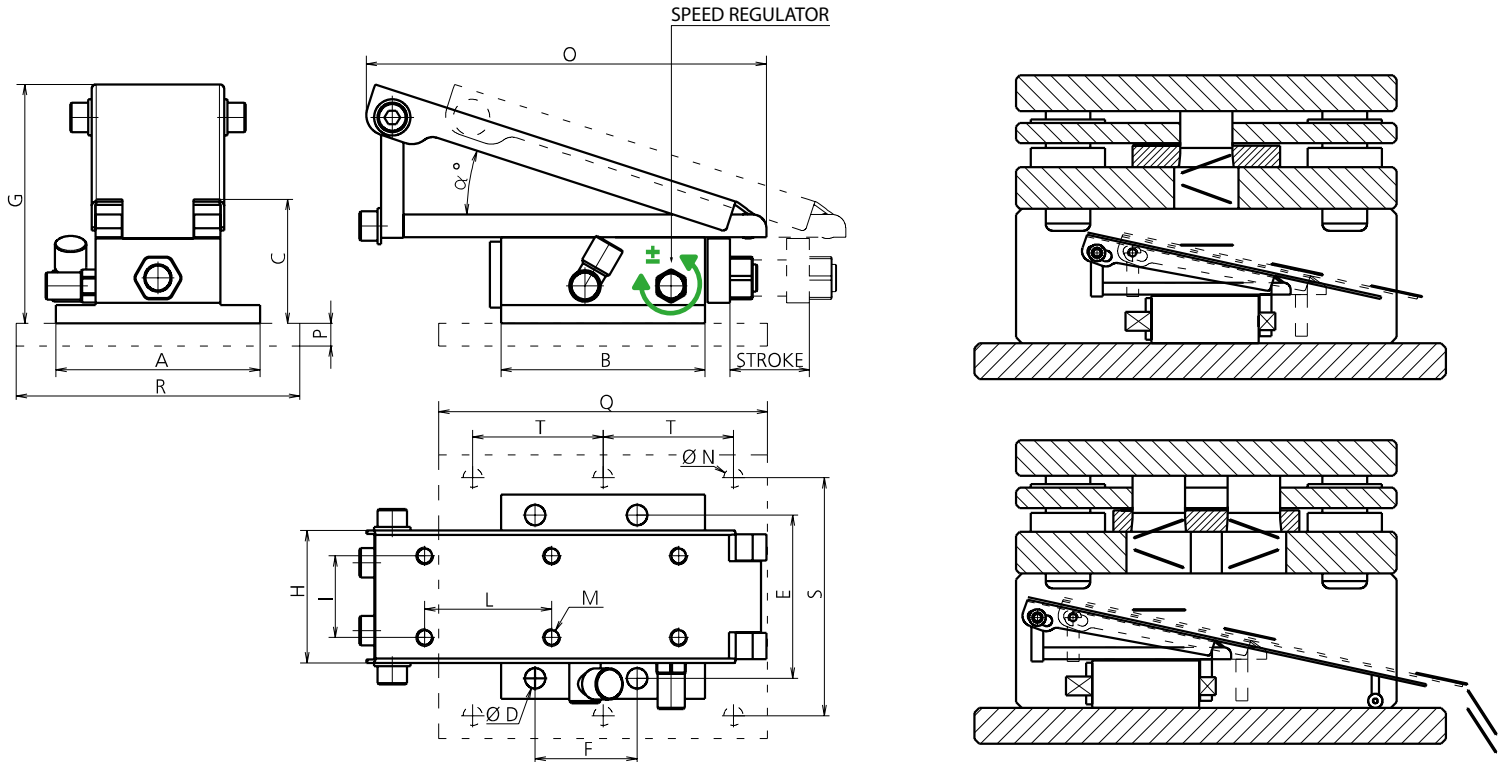




0801 - EVACUATORE PNEUMATICO

PNEUMATIC EJECTORS / PNEUMATISCHE TEILEFÖRDER / ÉVACUATEUR PNEUMATIQUE



ALIMENTAZIONE AD ARIA COMPRESSA / FEED AIR COMPRESSED / SPEISUNG MIT PRESSLUFT / ALIMENTATION À AIR COMPRIMÉ

MODEL	WORKPRESSURE	A	B	C	D	E	F	G MAX	H	I	L	M	N	O	P	Q	R	S	T	α° MAX - MIN	STROKE	MAX LOAD
0801.0005	2/5 BAR	90	90	29	Ø 8.5	72	45	83	58	36	56	M8	\	180	\	\	\	\	\	18°-7°	26	5 KG
0801.0010	2/5 BAR	90	90	52	Ø 9	72	45	105	60	36	56	M8	\	175	\	\	\	\	\	20°-4°	30	10 KG
0801.0025	2/5 BAR	100	106	63	Ø 9	82	55	125	70	44	62	M8	\	190	\	\	\	\	\	20°-4°	36	25 KG
0801.0050	2/5 BAR	120	120	72	Ø 9	102	96	140	96	56	70	M8	\	220	\	\	\	\	\	20°-4°	45	50 KG
0801.F010	2/5 BAR	\	\	52	\	\	\	105	60	\	\	M8	Ø 8.5	175	10	145	125	105	57.5	20°-4°	30	10 KG
0801.F050	2/5 BAR	\	\	72	\	\	\	140	96	\	\	M8	Ø 9	220	10	208	140	127	63.5	20°-4°	45	50 KG

MODELLO D'ORDINE / ORDER EXAMPLE / BESTELLBEISPIEL / MODÈLE DE COMMANDE

MODEL **0801** MAX LOAD **0005** OPTION CODE **9026.001**

INSERIRE UN REGOLATORE DI PRESSIONE E UN LUBRIFICATORE / PLACE A PRESSURE REGULATOR AND LUBRICATOR / EINEN DRUCKREGLER UND ÖLER EINBAUEN
INSÉRER UN RÉGULATEUR DE PRESSION ET UN LUBRIFICATEUR

CODE	DESCRIPTION	Q.TY
9026.001	KIT REGOLATORE+LUBRIFICATORE KIT REGULATOR+LUBRICATOR/KIT DRUCKREGLER UND ÖLER	*1 OPTION

⚠ ATTENZIONE: L'aria compressa deve essere pulita e priva di condensa!
ATTENTION: The compressed air must be clean and free of condensation!
ACHTUNG: Die Pressluft muss sauber und kondensatfrei sein!
ATTENTION: L'air comprimé doit être propre et sans condensation!

9026.001 KIT REGOLATORE+LUBRIFICATORE KIT REGULATOR+LUBRICATOR/ KIT DRUCKREGLER UND ÖLER

