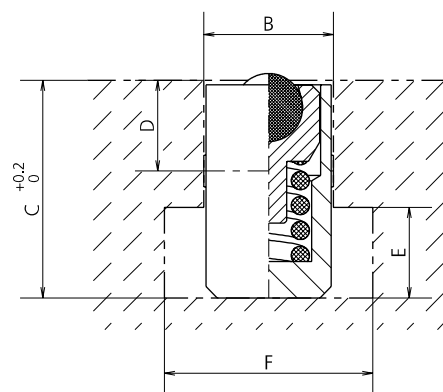
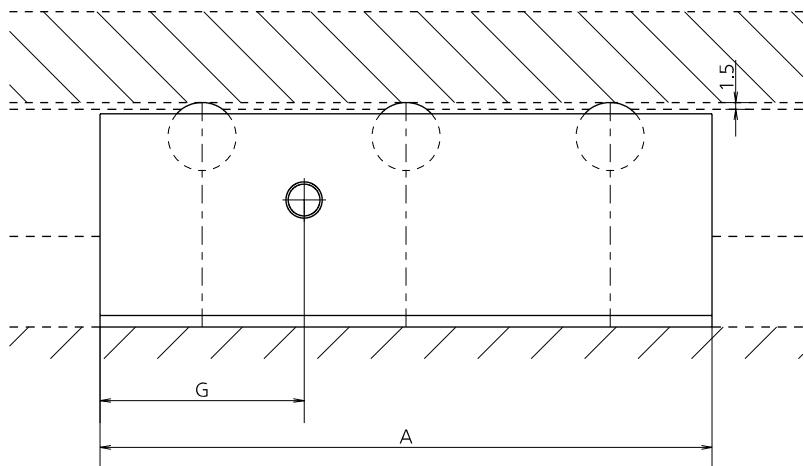


1303 - LISTELLO PORTA-PRESSORI MOLLEGGIATI A SFERA

BALL BEARING DIE LIFTERS RAIL / KUGELLAGERANDRÜCKERSCHIENE / LISTEL PORTE-PRESSEUR À RESSORT À BILLES



MODEL	Ø BALL BEARING	Q.TY	A	B	C	D	E	F	G	LOAD (daN)
1303.A105	10	3	105	18	30	14,5	12	30	35	75
1303.A140	10	4	140	18	30	14,5	12	30	35	100
1303.A175	10	5	175	18	30	14,5	12	30	35	125
1303.A210	10	6	210	18	30	14,5	12	30	35	150
1303.A280	10	8	280	18	30	14,5	12	30	35	200
1303.A350	10	10	350	18	30	14,5	12	30	35	250
1303.B120	12	3	120	22	38	14,5	16	37	40	120
1303.B160	12	4	160	22	38	14,5	16	37	40	160
1303.B200	12	5	200	22	38	14,5	16	37	40	200
1303.B240	12	6	240	22	38	14,5	16	37	40	240
1303.B320	12	8	320	22	38	14,5	16	37	40	320
1303.B400	12	10	400	22	38	14,5	16	37	40	400
1303.C135	15	3	135	28	48	19	20	46	45	190
1303.C180	15	4	180	28	48	19	20	46	45	250
1303.C225	15	5	225	28	48	19	20	46	45	320
1303.C270	15	6	270	28	48	19	20	46	45	380
1303.C360	15	8	360	28	48	19	20	46	45	500
1303.C450	15	10	450	28	48	19	20	46	45	630
1303.D150	20	3	150	36	61	24,5	25	56	50	300
1303.D200	20	4	200	36	61	24,5	25	56	50	400
1303.D250	20	5	250	36	61	24,5	25	56	50	500
1303.D300	20	6	300	36	61	24,5	25	56	50	600
1303.D400	20	8	400	36	61	24,5	25	56	50	800
1303.D500	20	10	500	36	61	24,5	25	56	50	1000



MODELLO D'ORDINE / ORDER EXAMPLE / BESTELLBEISPIEL / MODÈLE DE COMMANDE

MODEL **1303.A105**