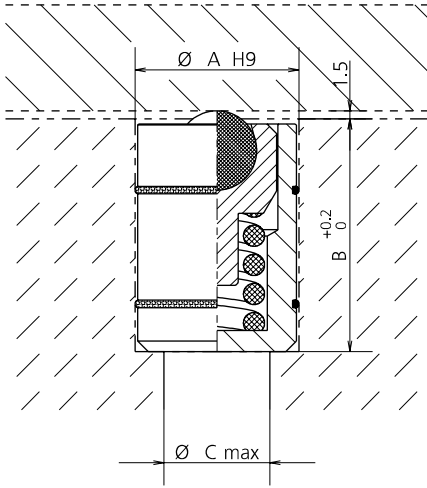




1301 - PRESSORE MOLLEGGIATO A SFERA

BALL BEARING DIE LIFTERS / KUGELLAGERANDRÜCKER / PRESSEUR À RESSORT À BILLES



MODEL	Ø A	Ø BALL BEARING	B	Ø C	LOAD (daN)
1301.0020	20	10	30	10	25
1301.0024	24	12	38	14	40
1301.0030	30	15	44	20	63
1301.0040	40	20	53	30	100

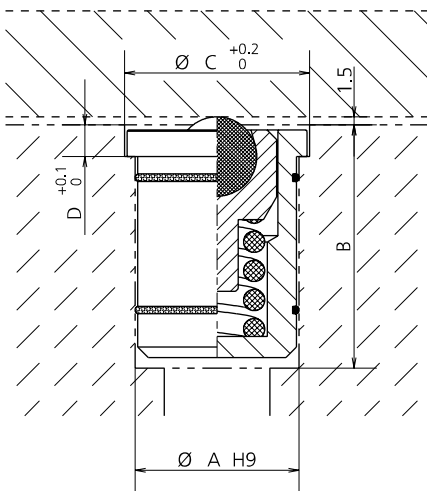
MODELLO D'ORDINE / ORDER EXAMPLE / BESTELLBEISPIEL / MODÈLE DE COMMANDE

MODEL **1301** Ø DIAMETER **0020**



1302 - PRESSORE MOLLEGGIATO A SFERA CON COLLARE

BALL BEARING DIE LIFTERS WITH COLLAR / KUGELLAGERANDRÜCKER GEKRÖPFT / PRESSEUR À RESSORT À BILLES AVEC COLLIER



MODEL	Ø A	Ø BALL BEARING	B	Ø C	D	LOAD (daN)
1302.0020	20	10	31	25	3,5	25
1302.0024	24	12	39	30	4	40
1302.0030	30	15	45	35	5	63
1302.0040	40	20	54	50	6	100

MODELLO D'ORDINE / ORDER EXAMPLE / BESTELLBEISPIEL / MODÈLE DE COMMANDE

MODEL **1302** Ø DIAMETER **0020**