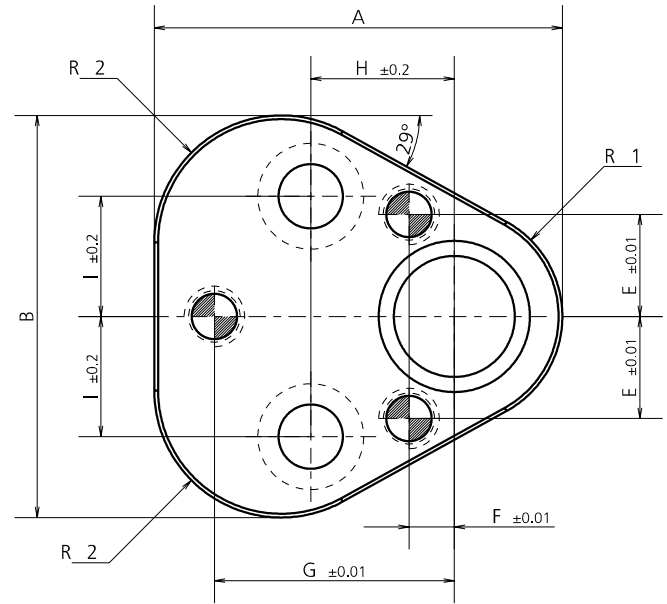
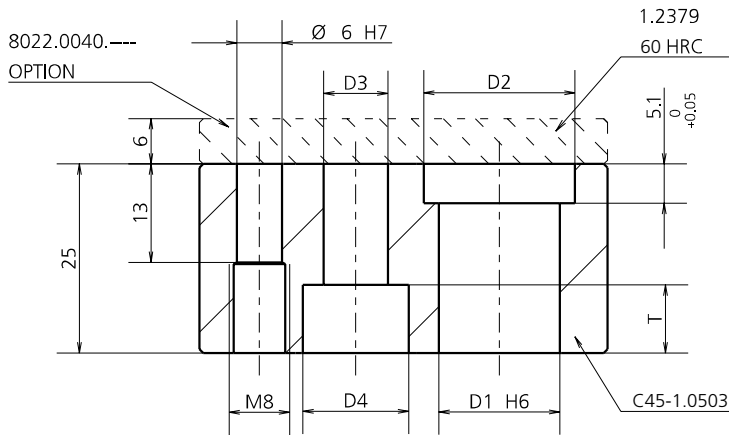




# 1041 - PORTAPUNZONE TRIANGOLARE PER TONDO ISO8020

TRIANGULAR PUNCH HOLDER FOR ROUNDED ISO8020 / DREIECKIGER LOCHSTEMPELTRÄGER FÜR RUNDUNG ISO8020  
PORTE-POINÇON TRIANGULAIRE POUR ROND ISO8020



Le viti e le spine di fissaggio sono comprese nella fornitura. / Fixing screws and pins are included in the delivery. / Befestigungsschrauben und stopfen sind im lieferumfang enthalten.  
/ Les vis de fixation et les bouchons sont inclus dans la livraison.

MODEL	A	B	D1	D2	D3	D4	E	F	G	H	I	T	R1	R2
1041.0006	35	37.5	6	11	6.5	11.5	8	9	23	19	11.1	7	8	8
1041.0008	44.5	43.7	8	13	9	15	9	7.5	26.925	19	11.1	9	9.5	12
1041.0010	44.5	43.7	10	14	9	15	9	7.5	26.925	19	11.1	9	9.5	12
1041.0013	50.8	50	13	17	9	15	12	6.5	29.97	19	14.3	9	12.7	15.2
1041.0016	54	53.2	16	20	9	15	13.5	6	31.75	19	15.9	9	14.3	16.8
1041.0020	60.3	59.5	20	24	11	18	16.5	5	33.53	19	17.5	11	17.5	20
1041.0025	69.9	69.1	25	29	13.5	20	22	7	40.64	23.8	19.8	13.5	22.2	24.7
1041.0032	69.9	69.1	32	36	13.5	20	22	7	40.64	23.8	19.8	13.5	22.2	24.7

CODE	DESCRIPTION	Q.TY
8022.0040.0006	PIASTRINA / PLATE/ PLATTE Ø6	1*OPTION
8022.0040.0810	PIASTRINA / PLATE/ PLATTE Ø8	1*OPTION
8022.0040.0810	PIASTRINA / PLATE/ PLATTE Ø10	1*OPTION
8022.0040.0013	PIASTRINA / PLATE/ PLATTE Ø13	1*OPTION
8022.0040.0016	PIASTRINA / PLATE/ PLATTE Ø16	1*OPTION
8022.0040.0020	PIASTRINA / PLATE/ PLATTE Ø20	1*OPTION
8022.0040.2532	PIASTRINA / PLATE/ PLATTE Ø25	1*OPTION
8022.0040.2532	PIASTRINA / PLATE/ PLATTE Ø32	1*OPTION

POSSIBILI APPLICAZIONI / POSSIBLE APPLICATIONS / MÖGLICHE ANWENDUNGEN  
APPLICATIONS POSSIBLES



POSSIBILITÀ DI UTILIZZO CON STARK STRIP / POSSIBILITY TO USE WITH STARK STRIP  
ANWENDUNGSMÖGLICHKEITEN MIT STARK STRIP / POSSIBILITÉ D'UTILISATION AVEC STARK STRIP

MODELLO D'ORDINE / ORDER EXAMPLE / BESTELLBEISPIEL / MODÈLE DE COMMANDE

MODEL **1041**

DIAMETER PUNCH **0010**

OPTION CODE **8022.0040.0810**