

0151.4815 - CAM SUPER-SMEG4815

FORZA INIZIALE DI ESTRAZIONE / INITIAL EXTRACTION FORCE **4800 daN**

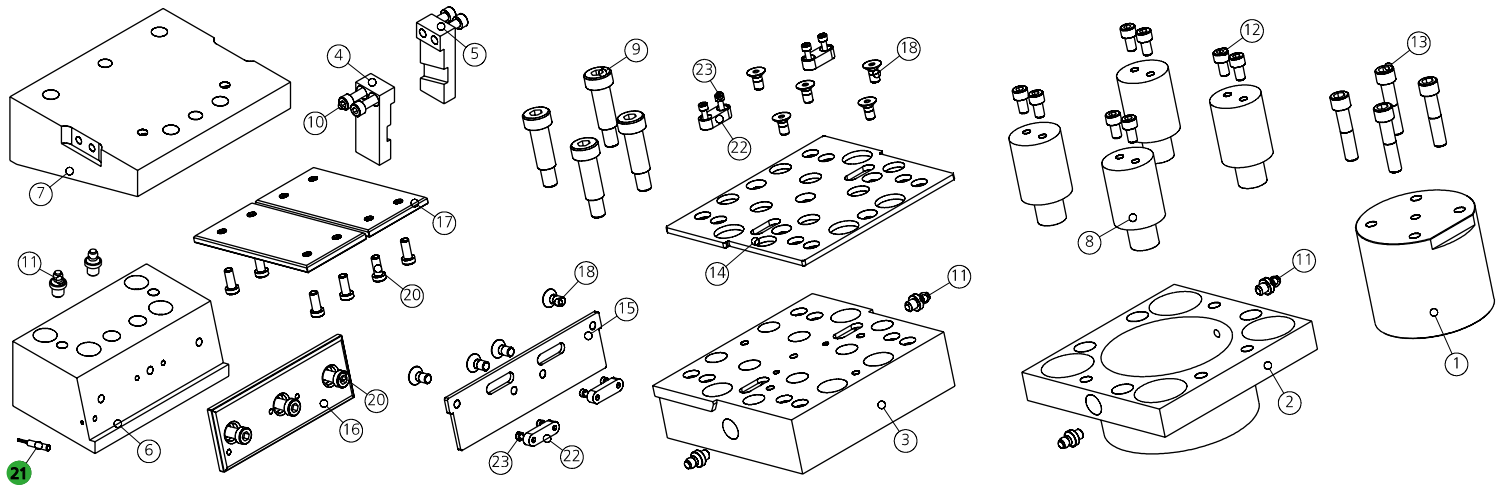
RÜCKZUGSKRAFT / FORCE INITIALE D'EXTRACTION

FORZA FINALE DI ESTRAZIONE / FINAL FORCE OF EXTRACTION **6600 daN**

ENDKRAFT DER EXTRACTION / FORCE FINALE D'EXTRACTION

SFORZO MAX TRANCIO **45000 daN**

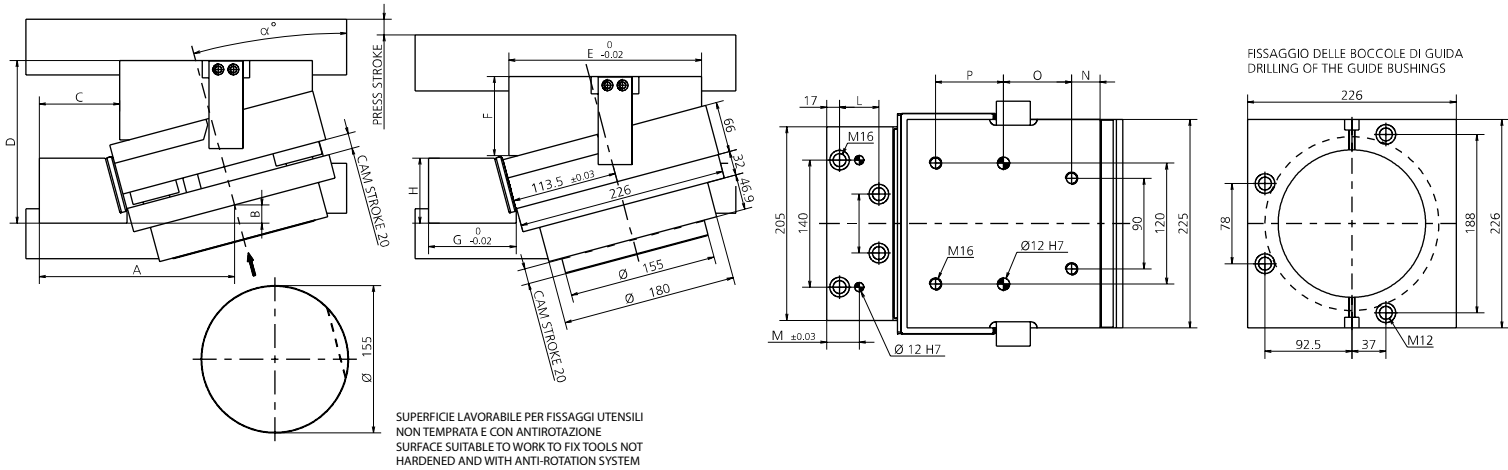
CUTTING MAX FORCE
MAXIMALE SCHNITTKRAFT
EFFORT MAXI DÉCOUPE



POS.	CODE	DESCRIPTION	Q.TY
001	8018.1100.0000.A50.001	PERNO CENTRALE / CENTRAL PIN / HAUPTSTIFT	1
002	8013.0790.1800.A50.001	BOCCOLA DI GUIDA / GUIDE BUSHINGS / FÜHRUNGSBUCHSE	1
003	8014.0051.4815	PORTA PUNZONE / PUNCHES HOLDER / TRÄGERPLATTE	1
004	8115.0051.0015.05.001	STAFFA DI AGGANCIAMENTO / BRACKET ATTACHMENTS / BRACKETBEFESTIGUNG 5°	1*CHOOSE
004	8115.0051.0015.10.001	STAFFA DI AGGANCIAMENTO / BRACKET ATTACHMENTS / BRACKETBEFESTIGUNG 10°	1*CHOOSE
004	8115.0051.0015.15.001	STAFFA DI AGGANCIAMENTO / BRACKET ATTACHMENTS / BRACKETBEFESTIGUNG 15°	1*CHOOSE
004	8115.0051.0015.20.001	STAFFA DI AGGANCIAMENTO / BRACKET ATTACHMENTS / BRACKETBEFESTIGUNG 20°	1*CHOOSE
004	8115.0051.0015.25.001	STAFFA DI AGGANCIAMENTO / BRACKET ATTACHMENTS / BRACKETBEFESTIGUNG 25°	1*CHOOSE
004	8115.0051.0015.30.001	STAFFA DI AGGANCIAMENTO / BRACKET ATTACHMENTS / BRACKETBEFESTIGUNG 30°	1*CHOOSE
004	8115.0051.0015.35.001	STAFFA DI AGGANCIAMENTO / BRACKET ATTACHMENTS / BRACKETBEFESTIGUNG 35°	1*CHOOSE
004	8115.0051.0015.40.001	STAFFA DI AGGANCIAMENTO / BRACKET ATTACHMENTS / BRACKETBEFESTIGUNG 40°	1*CHOOSE
004	8115.0051.0015.45.001	STAFFA DI AGGANCIAMENTO / BRACKET ATTACHMENTS / BRACKETBEFESTIGUNG 45°	1*CHOOSE
004	8115.0051.0015.50.001	STAFFA DI AGGANCIAMENTO / BRACKET ATTACHMENTS / BRACKETBEFESTIGUNG 50°	1*CHOOSE
005	8115.0051.0015.05.002	STAFFA DI AGGANCIAMENTO / BRACKET ATTACHMENTS / BRACKETBEFESTIGUNG 5°	1*CHOOSE
005	8115.0051.0015.10.002	STAFFA DI AGGANCIAMENTO / BRACKET ATTACHMENTS / BRACKETBEFESTIGUNG 10°	1*CHOOSE
005	8115.0051.0015.15.002	STAFFA DI AGGANCIAMENTO / BRACKET ATTACHMENTS / BRACKETBEFESTIGUNG 15°	1*CHOOSE
005	8115.0051.0015.20.002	STAFFA DI AGGANCIAMENTO / BRACKET ATTACHMENTS / BRACKETBEFESTIGUNG 20°	1*CHOOSE
005	8115.0051.0015.25.002	STAFFA DI AGGANCIAMENTO / BRACKET ATTACHMENTS / BRACKETBEFESTIGUNG 25°	1*CHOOSE
005	8115.0051.0015.30.002	STAFFA DI AGGANCIAMENTO / BRACKET ATTACHMENTS / BRACKETBEFESTIGUNG 30°	1*CHOOSE
005	8115.0051.0015.35.002	STAFFA DI AGGANCIAMENTO / BRACKET ATTACHMENTS / BRACKETBEFESTIGUNG 35°	1*CHOOSE
005	8115.0051.0015.40.002	STAFFA DI AGGANCIAMENTO / BRACKET ATTACHMENTS / BRACKETBEFESTIGUNG 40°	1*CHOOSE
005	8115.0051.0015.45.002	STAFFA DI AGGANCIAMENTO / BRACKET ATTACHMENTS / BRACKETBEFESTIGUNG 45°	1*CHOOSE
005	8115.0051.0015.50.002	STAFFA DI AGGANCIAMENTO / BRACKET ATTACHMENTS / BRACKETBEFESTIGUNG 50°	1*CHOOSE
006	8117.0051.0015.05.001	GUIDA / GUIDE / FÜHRUNG 5°	1*CHOOSE
006	8117.0051.0015.10.001	GUIDA / GUIDE / FÜHRUNG 10°	1*CHOOSE

POS.	CODE	DESCRIPTION	Q.TY
006	8117.0051.0015.15.001	GUIDA / GUIDE / FÜHRUNG 15°	1*CHOOSE
006	8117.0051.0015.20.001	GUIDA / GUIDE / FÜHRUNG 20°	1*CHOOSE
006	8117.0051.0015.25.001	GUIDA / GUIDE / FÜHRUNG 25°	1*CHOOSE
006	8117.0051.0015.30.001	GUIDA / GUIDE / FÜHRUNG 30°	1*CHOOSE
006	8117.0051.0015.35.001	GUIDA / GUIDE / FÜHRUNG 35°	1*CHOOSE
006	8117.0051.0015.40.001	GUIDA / GUIDE / FÜHRUNG 40°	1*CHOOSE
006	8117.0051.0015.45.001	GUIDA / GUIDE / FÜHRUNG 45°	1*CHOOSE
006	8117.0051.0015.50.001	GUIDA / GUIDE / FÜHRUNG 50°	1*CHOOSE
007	8116.0051.0015.05.001	INCUDINE / ANVIL / TREIBER 5°	1*CHOOSE
007	8116.0051.0015.10.001	INCUDINE / ANVIL / TREIBER 10°	1*CHOOSE
007	8116.0051.0015.15.001	INCUDINE / ANVIL / TREIBER 15°	1*CHOOSE
007	8116.0051.0015.20.001	INCUDINE / ANVIL / TREIBER 20°	1*CHOOSE
007	8116.0051.0015.25.001	INCUDINE / ANVIL / TREIBER 25°	1*CHOOSE
007	8116.0051.0015.30.001	INCUDINE / ANVIL / TREIBER 30°	1*CHOOSE
007	8116.0051.0015.35.001	INCUDINE / ANVIL / TREIBER 35°	1*CHOOSE
007	8116.0051.0015.40.001	INCUDINE / ANVIL / TREIBER 40°	1*CHOOSE
007	8116.0051.0015.45.001	INCUDINE / ANVIL / TREIBER 45°	1*CHOOSE
007	8116.0051.0015.50.001	INCUDINE / ANVIL / TREIBER 50°	1*CHOOSE
008	9000.0025.0050.001	CILINDRO AD AZOTO / NITROGEN CYLINDER / STICKSTOFFZYLINDER	4
009	9008.1216.050	VITE A COLLETTA / SHOULDER SCREW / ANSATZSCHRAUBE	4
010	9007.08.030.129.1.4762	VITE / SCREW / SCHRAUBE M8X30	4
011	9006.002	INGRASSATORE / NIPPLES / SCHMIERUNG	6
012	9007.08.016.129.1.4762	VITE / SCREW / SCHRAUBE M8X16	8
013	9007.16.070.129.1.4762	VITE / SCREW / SCHRAUBE M16X70	4
014	8030.2320.2210.048.001	PIASTRINA / PLATE / PLATTE	1
015	8030.2320.0650.048.001	PIASTRINA / PLATE / PLATTE	1
016	8012.2000.0750.100.002	PIASTRA DI SCORRIMENTO / WEAR PLATE / DRUCKPLATTE	1
017	9012.2000.1000.100.001	PIASTRA DI SCORRIMENTO / WEAR PLATE / DRUCKPLATTE	2
018	9007.08.016.129.1.5933	VITE / SCREW / SCHRAUBE M8X16	9
020	9007.10.020.129.1.9327	VITE / SCREW / SCHRAUBE M10X20	11
021	9003.0001	SENSORE DI SICUREZZA / SECURITY SENSOR / SENSOR FÜR SICHERHEIT	1*OPTION
022	8087.0400.0120.080.001	CHIAVETTA / KEY / SCHLÜSSEL	4
023	9007.04.010.129.1.4762	VITE / SCREW / SCHRAUBE M4X10	8

FORZA INIZIALE DI ESTRAZIONE / INITIAL EXTRACTION FORCE **4800 daN** SFORZO MAX TRANCIO **45000 daN**
 RÜCKZUGSKRAFT / FORCE INITIALE D'EXTRACTION
 FORZA FINALE DI ESTRAZIONE / FINAL FORCE OF EXTRACTION **6600 daN** CUTTING MAX FORCE
 ENDKRAFT DER EXTRAKTION / FORCE FINALE D'EXTRACTION MAXIMALE SCHNITTKRAFT
 EFFORT MAXI DÉCOUPE



α°	PRESS STROKE	A	B	C	D	E	F	G	H	I	L	M	N	O	P
5°	20,1	222,6	4,05	109,75	170,4	216	56	106	96	110	52	43	38	70	70
10°	20,3	233,1	14,05	112,25	181,25	216	66	116	96	110	52	43	38	70	70
15°	20,7	244,1	18,05	115,75	192,65	206	85	126	86	110	52	43	33	70	70
20°	21,3	243,6	30,05	106,25	204,45	206	95	126	86	110	52	43	33	70	70
25°	22,05	241,1	43,05	96,75	218,2	200	106	126	86	110	52	43	30	70	70
30°	23,1	239,1	54,05	84,75	234,3	200	123	126	86	110	52	43	30	70	70
35°	24,4	235,1	67,05	79,75	247,9	185	136	126	86	110	42	43	22,5	70	70
40°	26,1	231,1	71,05	76,25	264,4	176	156	126	76	90	38	43	28	60	60
45°	28,3	226,1	85,05	66,75	277,5	166	166	126	76	90	37	43	23	60	60
50°	31,1	220,1	91,05	58,75	283,35	156	176	126	70	90	26	43	18	60	60

* PER INCLINAZIONI FUORI STANDARD RIVOLGERSI ALL'UFFICIO TECNICONEWSTARK / * FOR NON-STANDARD INCLINATIONS, PLEASE CONTACT NEWSTARK TECHNICAL OFFICE.
 / * FÜR NICHT STANDARDMÄSSIGE NEIGUNGEN WENDEN SIE SICH BITTE AN DAS TECHNISCHE BÜRO VON NEWSTARK

021 (9003) SENSORE / SENSOR / SENSOR



21 PATENT PENDING