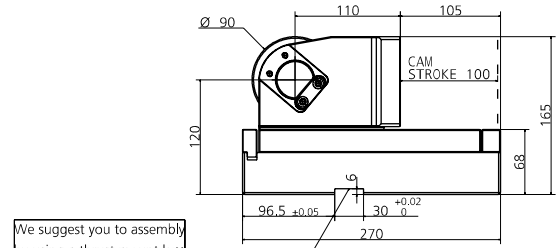
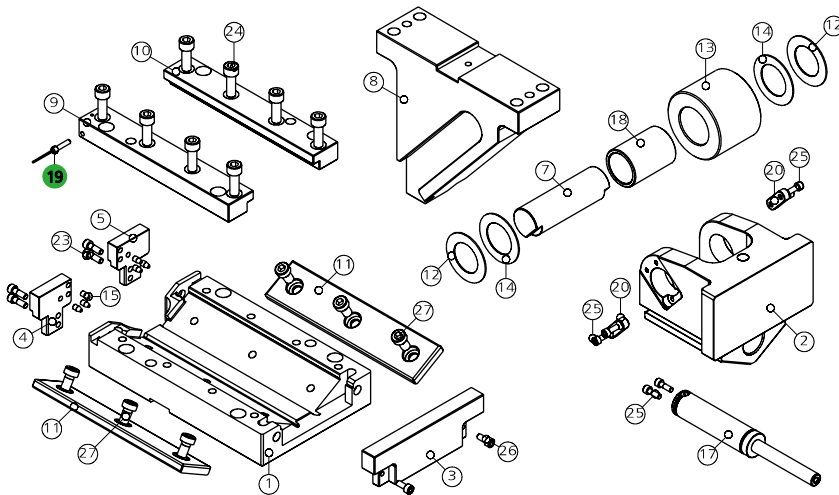


# 0149.K4A0 - CAM ROLLER K4A0

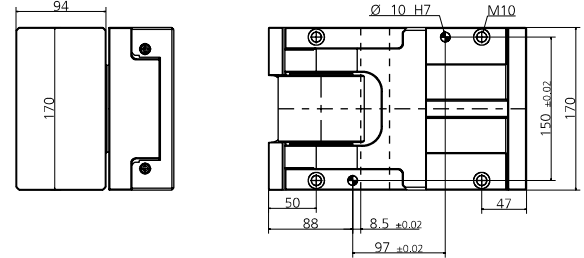
FORZA INIZIALE DI ESTRAZIONE / INITIAL EXTRACTION FORCE  
RÜCKZUGSKRAFT / FORCE INITIALE D'EXTRACTION  
FORZA FINALE DI ESTRAZIONE / FINAL FORCE OF EXTRACTION  
ENDKRAFT DER EXTRACTION / FORCE FINALE D'EXTRACTION

**350 daN**  
**661 daN**

SFORZO MAX TRANCIO **16600 daN**  
CUTTING MAX FORCE  
MAXIMALE SCHNITTKRAFT  
EFFORT MAXI DÉCOUPE



We suggest you to assembly by using a thrust mount key

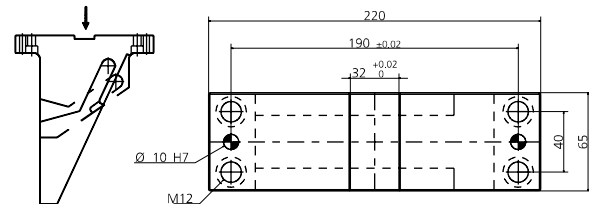


POS.	CODE	DESCRIPTION	Q.TY
001	<b>8000.0049.04A0</b>	CORPO CAMMA / CAM BODY / GRUNDGEHÄUSE	1
002	<b>8007.0049.0400</b>	SLITTA / SLIDER / LAGERKEIL	1
003	<b>8088.0049.0400.001</b>	PIASTRINA / PLATE / PLATTE	1
004	<b>8088.0049.0400.002</b>	PIASTRINA / PLATE / PLATTE	1
005	<b>8088.0049.0400.003</b>	PIASTRINA / PLATE / PLATTE	1
007	<b>8005.1250.1067.400.001</b>	PERNO / PIN / STIFT	1
008	<b>8090.0405.A080.000</b>	CUNEO / WEDGE / DRUCKSTÜCK 0	1*OPTION
008	<b>8090.0405.A080.605</b>	CUNEO / WEDGE / DRUCKSTÜCK +5	1*OPTION
008	<b>8090.0405.A080.610</b>	CUNEO / WEDGE / DRUCKSTÜCK +10	1*OPTION
008	<b>8090.0405.A080.615</b>	CUNEO / WEDGE / DRUCKSTÜCK +15	1*OPTION
008	<b>8090.0405.A080.705</b>	CUNEO / WEDGE / DRUCKSTÜCK -5	1*OPTION
008	<b>8090.0405.A080.710</b>	CUNEO / WEDGE / DRUCKSTÜCK -10	1*OPTION
008	<b>8090.0405.A080.715</b>	CUNEO / WEDGE / DRUCKSTÜCK -15	1*OPTION
008	<b>8090.0405.A080.720</b>	CUNEO / WEDGE / DRUCKSTÜCK -20	1*OPTION
008	<b>8090.0405.A080.725</b>	CUNEO / WEDGE / DRUCKSTÜCK -25	1*OPTION
008	<b>8090.0405.A080.730</b>	CUNEO / WEDGE / DRUCKSTÜCK -30	1*OPTION
008	<b>8090.0405.A080.735</b>	CUNEO / WEDGE / DRUCKSTÜCK -35	1*OPTION
008	<b>8090.0405.A080.740</b>	CUNEO / WEDGE / DRUCKSTÜCK -40	1*OPTION
008	<b>8090.0405.A080.745</b>	CUNEO / WEDGE / DRUCKSTÜCK -45	1*OPTION
008	<b>8090.0405.A080.750</b>	CUNEO / WEDGE / DRUCKSTÜCK -50	1*OPTION
009	<b>8086.2320.0390.240.001</b>	GUIDA ANGOLARE / SIDE PLATE L / WINKELFÜHRUNG FÜHRUNGSSCHIENE	1
010	<b>8086.2320.0390.240.002</b>	GUIDA ANGOLARE / SIDE PLATE L / WINKELFÜHRUNG FÜHRUNGSSCHIENE	1
011	<b>8012.2300.0500.100.001</b>	PIASTRA DI SCORRIMENTO / WEAR PLATE / DRUCKPLATTE	2
012	<b>8006.0215.0660.400.001</b>	RONDELLA / WASHER / UNTERLEGSCHEIBE	2
013	<b>8004.0900.0705.500.001</b>	ROTELLA / ROLLER / ROLLE	1
014	<b>9033.4266.015</b>	RALLA / THRUST WASHER / DRUCKSCHEIBE	2
015	<b>9020.06.10.E090</b>	PUNTALINO / BUMP STOP / DRUCKSTÜCK	5
017	<b>9000.0100.0032.001</b>	CILINDRO AD AZOTO / NITROGEN CYLINDER / STICKSTOFFZYLINDER	1
018	<b>9035.4050.700.001</b>	BOCCOLA / BUSH / BÜCHSE	1
019	<b>9003.0002</b>	SENSORE DI SICUREZZA / SECURITY SENSOR / SENSOR FÜR SICHERHEIT	1*OPTION
020	<b>8087.0400.0140.090.001</b>	CHIAVETTA / KEY / SCHLÜSSEL	2
023	<b>9007.06.020.129.1.4762</b>	VITE / SCREW / SCHRAUBE M6X20	4
024	<b>9007.10.030.129.1.4762</b>	VITE / SCREW / SCHRAUBE M10X30	8
025	<b>9007.06.014.129.1.4762</b>	VITE / SCREW / SCHRAUBE M6X14	6
026	<b>9007.06.012.129.1.4762</b>	VITE / SCREW / SCHRAUBE M6X12	2
027	<b>9007.10.020.129.1.9327</b>	VITE / SCREW / SCHRAUBE M10X20	6

POSSIBILI INCLINAZIONI / POSSIBLE INCLINATIONS / MÖGLICHE NEIGUNGEN



008 (8090) CUNEO / WEDGE / DRUCKSTÜCK



019 (9003) SENSORE / SENSOR / SENSOR



**19** PATENT PENDING

MODELLO D'ORDINE / ORDER EXAMPLE / BESTELLBEISPIEL / MODÈLE DE COMMANDE

MODEL **0149.K4A0** INCLINATION **+10°** OPTION CODE **9003.0002**