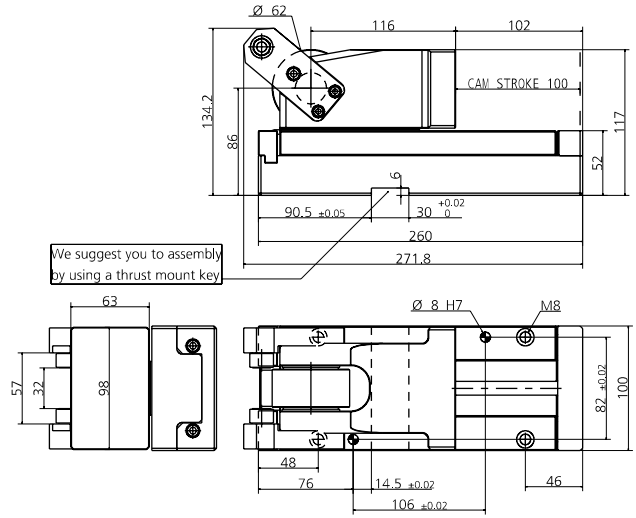
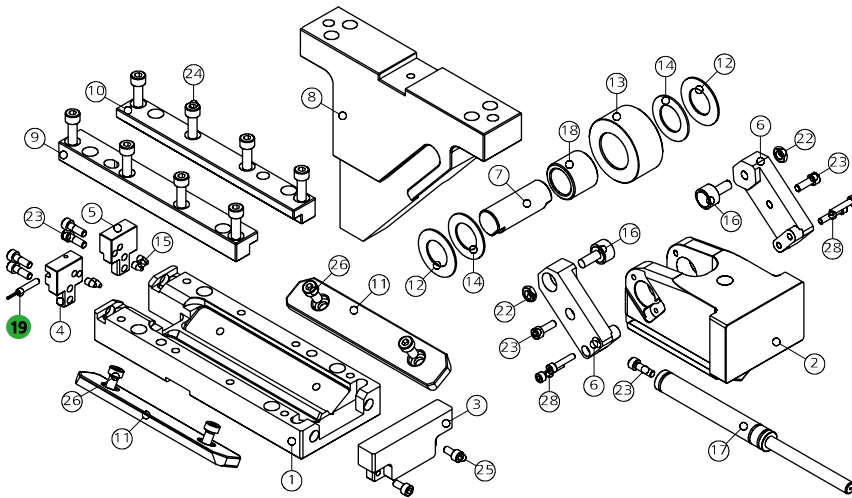


# 0149.P2A0 - CAM ROLLER P2A0

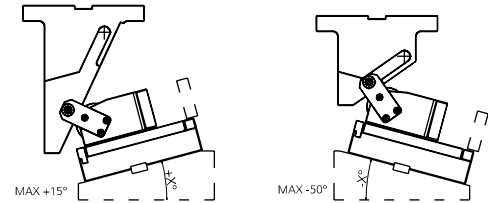
FORZA INIZIALE DI ESTRAZIONE / INITIAL EXTRACTION FORCE **170 daN**  
 RÜCKZUGSKRAFT / FORCE INITIALE D'EXTRACTION  
 FORZA FINALE DI ESTRAZIONE / FINAL FORCE OF EXTRACTION **360 daN**  
 ENDKRAFT DER EXTRACTION / FORCE FINALE D'EXTRACTION

SFORZO MAX TRANCIO **7600 daN**  
 CUTTING MAX FORCE  
 MAXIMALE SCHNITTKRAFT  
 EFFORT MAXI DÉCOUPE

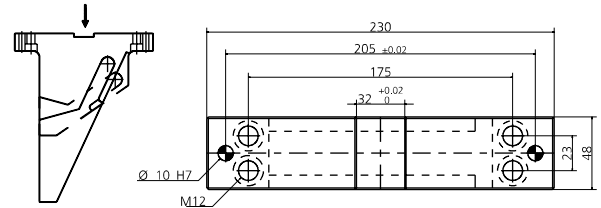


POS.	CODE	DESCRIPTION	Q.TY
001	<b>8000.0049.02A0</b>	CORPO CAMMA / CAM BODY / GRUNDGEHÄUSE	1
002	<b>8007.0049.0200</b>	SLITTA / SLIDER / LAGERKEIL	1
003	<b>8088.0049.0200.001</b>	PIASTRINA / PLATE / PLATTE	1
004	<b>8088.0049.0200.002</b>	PIASTRINA / PLATE / PLATTE	1
005	<b>8088.0049.0200.003</b>	PIASTRINA / PLATE / PLATTE	1
006	<b>8009.0049.0200</b>	STAFFA DI AGGANCIO / BRACKET ATTACHMENTS / BRACKETBEFESTIGUNG	2
007	<b>8005.0670.0517.250.001</b>	PERNO / PIN / STIFT	1
008	<b>8090.0203.A080.000</b>	CUNEO / WEDGE / DRUCKSTÜCK 0	1*OPTION
008	<b>8090.0203.A080.605</b>	CUNEO / WEDGE / DRUCKSTÜCK +5	1*OPTION
008	<b>8090.0203.A080.610</b>	CUNEO / WEDGE / DRUCKSTÜCK +10	1*OPTION
008	<b>8090.0203.A080.615</b>	CUNEO / WEDGE / DRUCKSTÜCK +15	1*OPTION
008	<b>8090.0203.A080.705</b>	CUNEO / WEDGE / DRUCKSTÜCK -5	1*OPTION
008	<b>8090.0203.A080.710</b>	CUNEO / WEDGE / DRUCKSTÜCK -10	1*OPTION
008	<b>8090.0203.A080.715</b>	CUNEO / WEDGE / DRUCKSTÜCK -15	1*OPTION
008	<b>8090.0203.A080.720</b>	CUNEO / WEDGE / DRUCKSTÜCK -20	1*OPTION
008	<b>8090.0203.A080.725</b>	CUNEO / WEDGE / DRUCKSTÜCK -25	1*OPTION
008	<b>8090.0203.A080.730</b>	CUNEO / WEDGE / DRUCKSTÜCK -30	1*OPTION
008	<b>8090.0203.A080.735</b>	CUNEO / WEDGE / DRUCKSTÜCK -35	1*OPTION
008	<b>8090.0203.A080.740</b>	CUNEO / WEDGE / DRUCKSTÜCK -40	1*OPTION
008	<b>8090.0203.A080.745</b>	CUNEO / WEDGE / DRUCKSTÜCK -45	1*OPTION
008	<b>8090.0203.A080.750</b>	CUNEO / WEDGE / DRUCKSTÜCK -50	1*OPTION
009	<b>8086.2220.0280.200.001</b>	GUIDA ANGOLARE / SIDE PLATE L / WINKELFÜHRUNG FÜHRUNGSSCHIENE	1
010	<b>8086.2220.0280.200.002</b>	GUIDA ANGOLARE / SIDE PLATE L / WINKELFÜHRUNG FÜHRUNGSSCHIENE	1
011	<b>8012.1850.0340.100.001</b>	PIASTRA DI SCORRIMENTO / WEAR PLATE / DRUCKPLATTE	2
012	<b>8006.0215.0460.255.001</b>	RONDELLA / WASHER / UNTERLEGSCHIEBE	2
013	<b>8004.0620.0305.350.001</b>	ROTELLA / ROLLER / ROLLE	1
014	<b>9033.2644.015</b>	RALLA / THRUST WASHER / DRUCKSCHEIBE	2
015	<b>9020.06.10.E090</b>	PUNTALINO / BUMP STOP / DRUCKSTÜCK	4
016	<b>8005.0320.0120.190.001</b>	PERNO / PIN / STIFT	2
017	<b>9000.0100.0019.001</b>	CILINDRO AD AZOTO / NITROGEN CYLINDER / STICKSTOFFZYLINDER	1
018	<b>9035.2535.300.001</b>	BOCCOLA / BUSH / BUCHSE	1
019	<b>9003.0002</b>	SENSORE DI SICUREZZA / SECURITY SENSOR / SENSOR FÜR SICHERHEIT	1*OPTION
022	<b>9014.08.005.008.1.4035</b>	DADO / NUT / MUTTER M8	2
023	<b>9007.06.020.129.1.4762</b>	VITE / SCREW / SCHRAUBE M6X20	7
024	<b>9007.08.025.129.1.4762</b>	VITE / SCREW / SCHRAUBE M8X25	8
025	<b>9007.06.012.129.1.4762</b>	VITE / SCREW / SCHRAUBE M6X12	2
026	<b>9007.08.016.129.1.9327</b>	VITE / SCREW / SCHRAUBE M8X16	4
028	<b>9007.05.025.129.1.4762</b>	VITE / SCREW / SCHRAUBE M5X25	4

POSSIBILI INCLINAZIONI / POSSIBLE INCLINATIONS / MÖGLICHE NEIGUNGEN



008 (8090) CUNEO / WEDGE / DRUCKSTÜCK



019 (9003) SENSORE / SENSOR / SENSOR



**19** PATENT PENDING

MODELLO D'ORDINE / ORDER EXAMPLE / BESTELLBEISPIEL / MODÈLE DE COMMANDE

MODEL **0149.P2A0** INCLINATION **+10°** OPTION CODE **9003.0002**