

0146.1508 - CAM MASC COMPACT1500 S88

FORZA INIZIALE DI ESTRAZIONE / INITIAL EXTRACTION FORCE **1500 daN**

RÜCKZUGSKRAFT / FORCE INITIALE D'EXTRACTION

FORZA FINALE DI ESTRAZIONE / FINAL FORCE OF EXTRACTION **1950 daN**

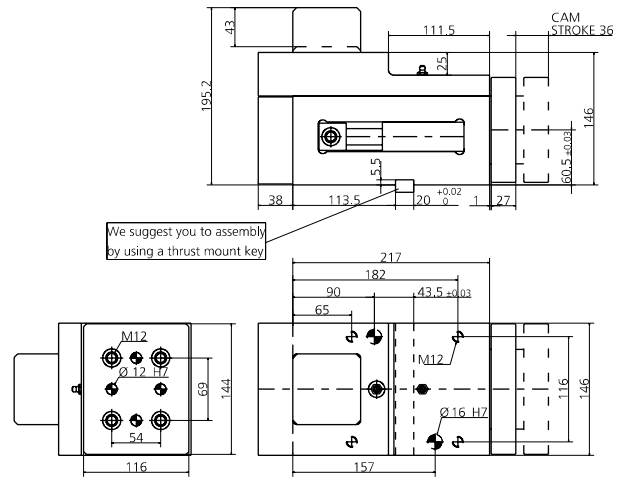
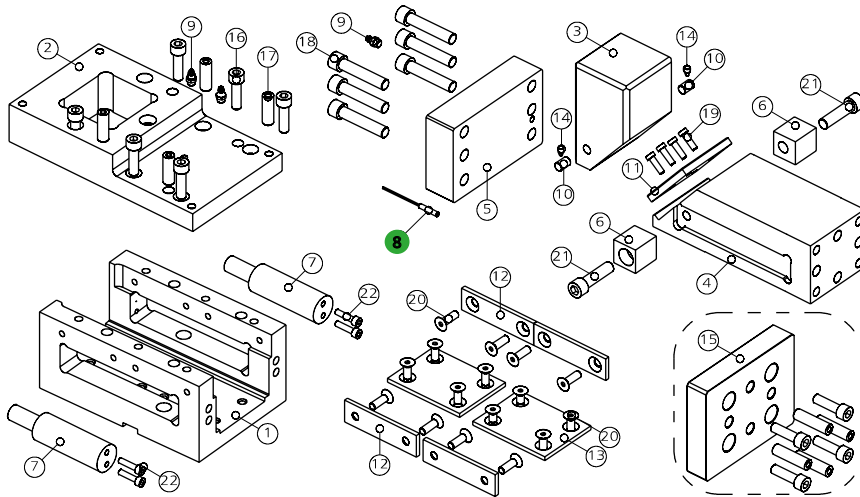
ENDKRAFT DER EXTRACTION / FORCE FINALE D'EXTRACTION

SFORZO MAX TRANCIO **20000 daN**

CUTTING MAX FORCE

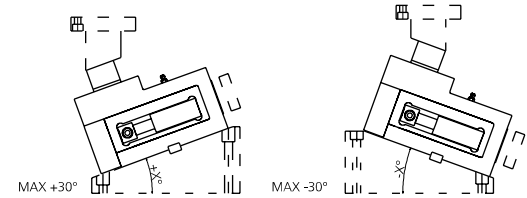
MAXIMALE SCHNITTKRAFT

EFFORT MAXI DÉCOUPE



POS.	CODE	DESCRIPTION	Q.TY
001	8000.0046.1508	CORPO CAMMA / CAM BODY / GRUNDGEHÄUSE	1
002	8010.4546.1508	COPERCHIO / COVER / KOPFPLATTE	1
003	8008.4546.0008	CUNEO / WEDGE / DRUCKKEIL	1
004	8007.4546.1508	SLITTA / SLIDER / LAGE	1
005	8002.4546.1508	FLANGIA POSTERIORE / REAR FLANGE / HINTERER FLANSCH	1
006	8026.0340.0300.300.001	BLOCCHETTO REGGI MOLLA / SPRING HOLDER BLOCK / FEDERLAGERBLOCK	2
007	9000.0038.0032.001	CILINDRO AD AZOTO / NITROGEN CYLINDER / STICKSTOFFZYLINDER	2
008	9003.0002	SENSORE DI SICUREZZA / SECURITY SENSOR / SENSOR FÜR SICHERHEIT	1*OPTION
009	9006.002	INGRASSATORE / NIPPLE / SCHMIERUNG	3
010	8005.0250.0250.100.001	PERNO / PIN / STIFT	2
011	8012.0750.0750.080.001	PIASTRA DI SCORRIMENTO / SLIDING PAD / GLEITPLATTE	1
012	9012.1000.0280.050.001	PIASTRA DI SCORRIMENTO / SLIDING PAD / GLEITPLATTE	4
013	9012.1000.0750.050.001	PIASTRA DI SCORRIMENTO / SLIDING PAD / GLEITPLATTE	2
014	9020.06.10.E090	PUNTALINO / BUMP STOP / DRUCKSTÜCK	2
015	8014.4546.1508	KIT PORTA PUNZONE / KIT PUNCH HOLDER / KIT TRÄGERPLATTE	1*OPTION
016	9007.10.030.129.1.4762	VITE / SCREW / SCHRAUBE M10X30	6
017	9028.120.030.8735	SPINA CILINDRICA / DOWEL PIN / ZYLINDERSTIFT D12X30	4
018	9007.12.055.129.1.4762	VITE / SCREW / SCHRAUBE M12X55	6
019	9007.06.010.088.1.9327	VITE / SCREW / SCHRAUBE M6X10	4
020	9007.08.012.129.1.5933	VITE / SCREW / SCHRAUBE M8X12	16
021	9007.12.040.129.1.4762	VITE / SCREW / SCHRAUBE M12X40	2
022	9007.05.025.129.1.4762	VITE / SCREW / SCHRAUBE M5X25	4

POSSIBILI INCLINAZIONI / POSSIBLE INCLINATIONS / MÖGLICHE NEIGUNGEN



008 (9003) SENSORE / SENSOR / SENSOR



8 PATENT PENDING

MODELLO D'ORDINE / ORDER EXAMPLE / BESTELLBEISPIEL / MODÈLE DE COMMANDE

MODEL **0146.1508** OPTION CODE **8014.4546.1508**