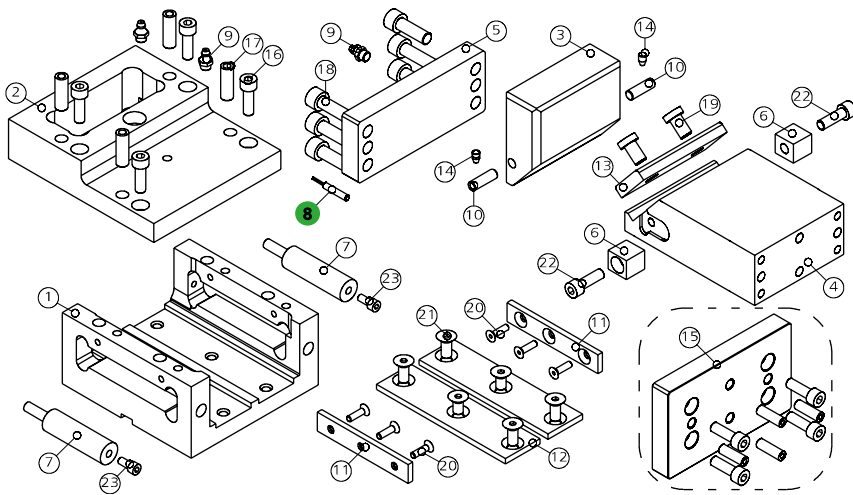
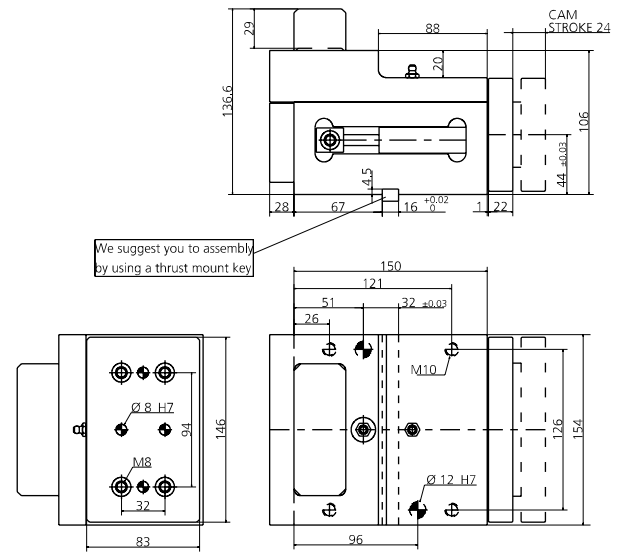


# 0146.0910 - CAM MASC COMPACT900 S108

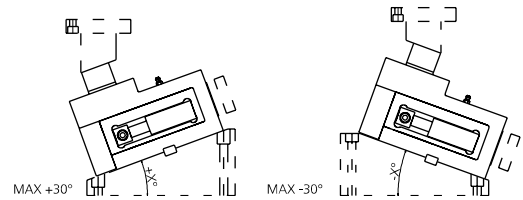
FORZA INIZIALE DI ESTRAZIONE / INITIAL EXTRACTION FORCE **900 daN** SFORZO MAX TRANCIO **14000 daN**  
 RÜCKZUGSKRAFT / FORCE INITIALE D'EXTRACTION  
 FORZA FINALE DI ESTRAZIONE / FINAL FORCE OF EXTRACTION **1200 daN** CUTTING MAX FORCE  
 ENDKRAFT DER EXTRAKTION / FORCE FINALE D'EXTRACTION MAXIMALE SCHNITTKRAFT  
 EFFORT MAXI DÉCOUPE



POS.	CODE	DESCRIPTION	Q.TY
001	<b>8000.0046.0910</b>	CORPO CAMMA / CAM BODY / GRUNDGEHÄUSE	1
002	<b>8010.4546.0910</b>	COPERCHIO / COVER / KOPFPLATTE	1
003	<b>8008.4546.0910</b>	CUNEO / WEDGE / DRUCKKEIL	1
004	<b>8007.4546.0910</b>	SLITTA / SLIDER / LAGE	1
005	<b>8002.4546.0910</b>	FLANGIA POSTERIORE / REAR FLANGE / HINTERER FLANSCH	1
006	<b>8026.0250.0300.220.001</b>	BLOCCHETTO REGGI MOLLA / SPRING HOLDER BLOCK / FEDERLAGERBLOCK	2
007	<b>9000.0025.0025.001</b>	CILINDRO AD AZOTO / NITROGEN CYLINDER / STICKSTOFFZYLINDER	2
008	<b>9003.0002</b>	SENSORE DI SICUREZZA / SECURITY SENSOR / SENSOR FÜR SICHERHEIT	1*OPTION
009	<b>9006.002</b>	INGRASSATORE / NIPPLE / SCHMIERUNG	3
010	<b>8005.0250.0250.080.001</b>	PERNO / PIN / STIFT	2
011	<b>9012.1500.0180.050.001</b>	PIASTRA DI SCORRIMENTO / SLIDING PAD / GLEITPLATTE	2
012	<b>9012.1500.0480.050.001</b>	PIASTRA DI SCORRIMENTO / SLIDING PAD / GLEITPLATTE	2
013	<b>9012.1000.0380.100.001</b>	PIASTRA DI SCORRIMENTO / SLIDING PAD / GLEITPLATTE	1
014	<b>9020.06.10.E090</b>	PUNTALINO / BUMP STOP / DRUCKSTÜCK	2
015	<b>8014.4546.0910</b>	KIT PORTA PUNZONE / KIT PUNCH HOLDER / KIT TRÄGERPLATTE	1*OPTION
016	<b>9007.08.020.129.1.4762</b>	VITE / SCREW / SCHRAUBE M8X20	4
017	<b>9028.100.030.8735</b>	SPINA CILINDRICA / DOWEL PIN / ZYLINDERSTIFT D10X30	4
018	<b>9007.10.040.129.1.4762</b>	VITE / SCREW / SCHRAUBE M10X40	6
019	<b>9007.10.020.088.1.9327</b>	VITE / SCREW / SCHRAUBE M10X20	2
020	<b>9007.06.012.129.1.5933</b>	VITE / SCREW / SCHRAUBE M6X12	6
021	<b>9007.08.012.129.1.5933</b>	VITE / SCREW / SCHRAUBE M8X12	6
022	<b>9007.08.030.129.1.4762</b>	VITE / SCREW / SCHRAUBE M8X30	2
023	<b>9007.06.016.129.1.4762</b>	VITE / SCREW / SCHRAUBE M6X16	2



POSSIBILI INCLINAZIONI / POSSIBLE INCLINATIONS / MÖGLICHE NEIGUNGEN



008 (9003) SENSORE / SENSOR / SENSOR



**8** PATENT PENDING

MODELLO D'ORDINE / ORDER EXAMPLE / BESTELLBEISPIEL / MODÈLE DE COMMANDE

MODEL **0146.0910** OPTION CODE **8014.4546.0910**