

0145.0414 - CAM MASC400 S148

FORZA INIZIALE DI ESTRAZIONE / INITIAL EXTRACTION FORCE
RÜCKZUGSKRAFT / FORCE INITIALE D'EXTRACTION

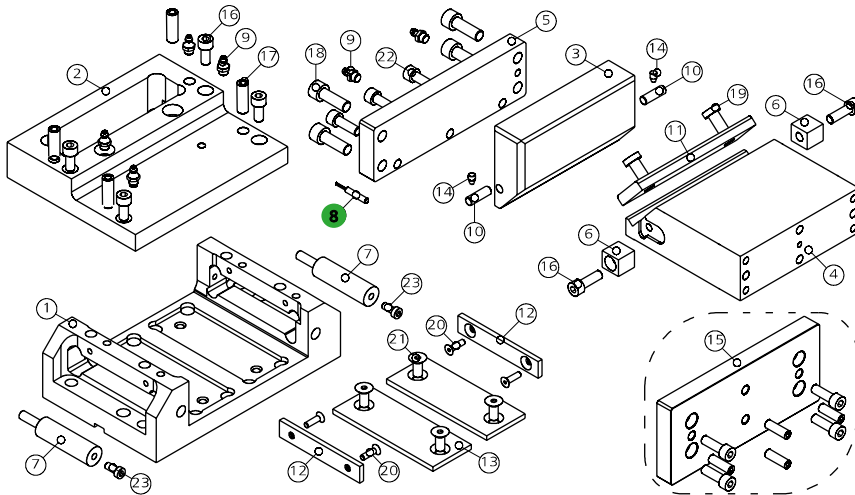
400 daN

SFORZO MAX TRANCIO 8000 daN

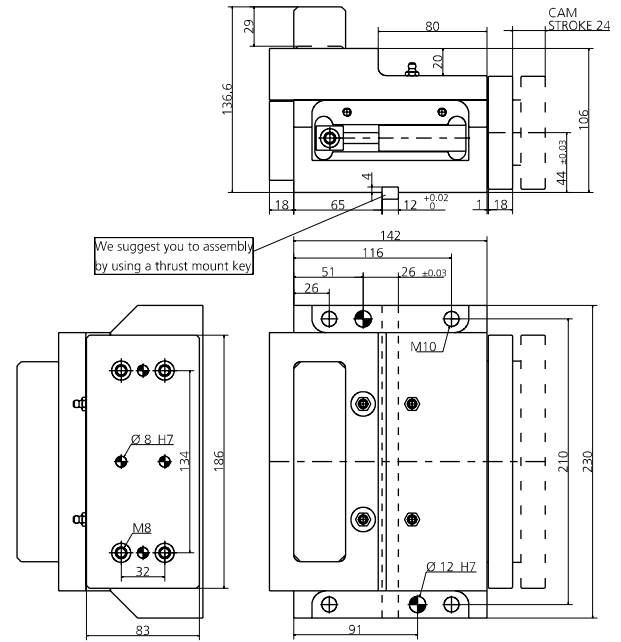
FORZA FINALE DI ESTRAZIONE / FINAL FORCE OF EXTRACTION
ENDKRAFT DER EXTRACTION / FORCE FINALE D'EXTRACTION

450 daN

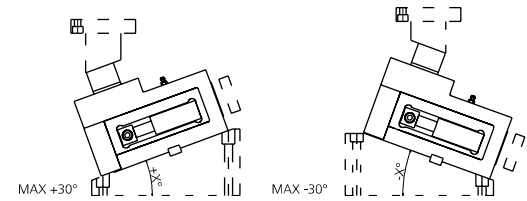
CUTTING MAX FORCE
MAXIMALE SCHNITTKRAFT
EFFORT MAXI DÉCOUPE



POS.	CODE	DESCRIPTION	Q.TY
001	8000.0045.0414	CORPO CAMMA / CAM BODY / GRUNDGEHÄUSE	1
002	8010.4546.0414	COPERCHIO / COVER / KOPFPLATTE	1
003	8008.4546.1415	CUNEO / WEDGE / DRUCKKEIL	1
004	8007.4546.0414	SLITTA / SLIDER / LAGE	1
005	8002.4546.0414	FLANGIA POSTERIORE / REAR FLANGE / HINTERER FLANSCH	1
006	8026.0300.0200.180.001	BLOCCHETTO REGGI MOLLA / SPRING HOLDER BLOCK / FEDERLAGERBLOCK	2
007	9000.0025.0019.007	CILINDRO AD AZOTO / NITROGEN CYLINDER / STICKSTOFFZYLINDER	2
008	9003.0002	SENSORE DI SICUREZZA / SECURITY SENSOR / SENSOR FÜR SICHERHEIT	1*OPTION
009	9006.002	INGRASSATORE / NIPPLE / SCHMIERUNG	3
010	8005.0250.0250.080.001	PERNO / PIN / STIFT	2
011	8012.1420.0380.100.001	PIASTRA DI SCORRIMENTO / SLIDING PAD / GLEITPLATTE	1
012	9012.1000.0180.050.001	PIASTRA DI SCORRIMENTO / SLIDING PAD / GLEITPLATTE	2
013	9012.1250.0480.050.001	PIASTRA DI SCORRIMENTO / SLIDING PAD / GLEITPLATTE	2
014	9020.06.10.E090	PUNTALINO / BUMP STOP / DRUCKSTÜCK	2
015	8014.4546.0414	KIT PORTA PUNZONE / KIT PUNCH HOLDER / KIT TRÄGERPLATTE	1*OPTION
016	9007.08.020.129.1.4762	VITE / SCREW / SCHRAUBE M10X30	6
017	9028.100.030.8735	SPINA CILINDRICA / DOWEL PIN / ZYLINDERSTIFT D10X30	4
018	9007.10.030.129.1.4762	VITE / SCREW / SCHRAUBE M10X25	4
019	9007.10.020.088.1.9327	VITE / SCREW / SCHRAUBE M10X20	2
020	9007.06.012.129.1.5933	VITE / SCREW / SCHRAUBE M6X12	4
021	9007.08.012.129.1.5933	VITE / SCREW / SCHRAUBE M8X12	6
022	9007.08.030.129.1.4762	VITE / SCREW / SCHRAUBE M8X30	3
023	9007.06.012.129.1.4762	VITE / SCREW / SCHRAUBE M6X12	2



POSSIBILI INCLINAZIONI / POSSIBLE INCLINATIONS / MÖGLICHE NEIGUNGEN



008 (9003) SENSORE / SENSOR / SENSOR



8 PATENT PENDING

MODELLO D'ORDINE / ORDER EXAMPLE / BESTELLBEISPIEL / MODÈLE DE COMMANDE

MODEL **0145.0414** OPTION CODE **8014.4546.0414**