

0144.0240 - CAM MAS240

FORZA INIZIALE DI ESTRAZIONE / INITIAL EXTRACTION FORCE **240 daN**

RÜCKZUGSKRAFT / FORCE INITIALE D'EXTRACTION

FORZA FINALE DI ESTRAZIONE / FINAL FORCE OF EXTRACTION **270 daN**

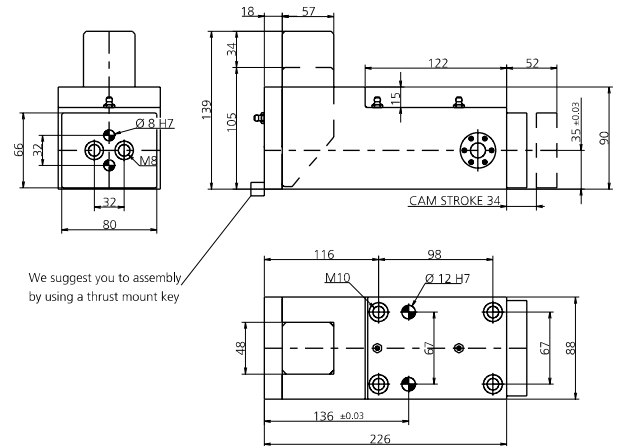
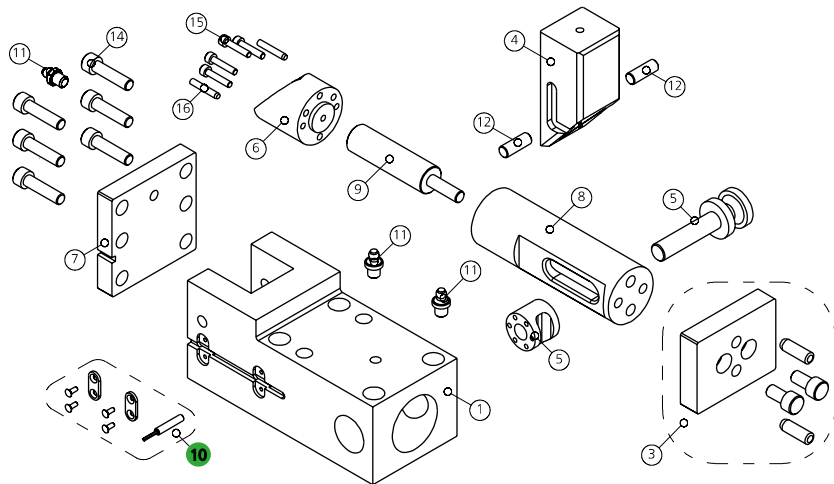
ENDKRAFT DER EXTRACTION / FORCE FINALE D'EXTRACTION

SFORZO MAX TRANCIO **8000 daN**

CUTTING MAX FORCE

MAXIMALE SCHNITTKRAFT

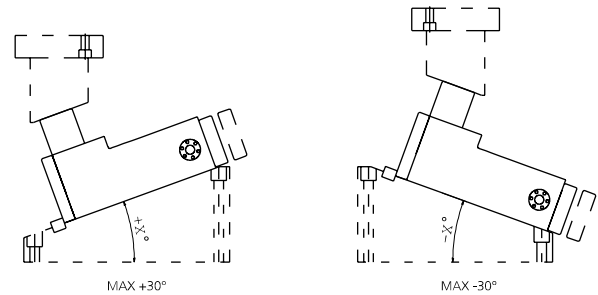
EFFORT MAXI DÉCOUPE



We suggest you to assembly by using a thrust mount key

POS.	CODE	DESCRIPTION	Q.TY
001	8000.0044.0240	CORPO CAMMA / CAM BODY / GRUNDGEHÄUSE	1
003	8014.4244.0240	KIT PORTA PUNZONE / KIT PUNCH HOLDER / KIT TRÄGERPLATTE	1*OPTION
004	8008.0044.0240	CUNEO / WEDGE / DRUCKKEIL	1
005	8017.4244.0240	PERNO DI GUIDA / GUIDE PIN / FÜHRUNGSTIFTE	1
006	8007.0044.0240	SLITTA / SLIDER / LAGERKEIL	1
007	8002.0044.0240	FLANGIA POSTERIORE / REAR FLANGE	1
008	8018.1524.1344.500.001	PERNO CENTRALE / CENTRAL PIN / HAUPTSTIFT	1
009	9000.0038.0025.001	CILINDRO AD AZOTO / NITROGEN CYLINDER / STICKSTOFFZYLINDER	1
010	8107.0144.0240.001	KIT SENSORE DI SICUREZZA / SECURITY SENSOR KIT / KIT SENSOR FÜR SICHERHEIT	1*OPTION
011	9006.002	INGRASSATORE / NIPPLE / SCHMIERUNG	3
012	8005.0235.0235.100.001	PERNO / PIN / STIFT	2
014	9007.10.035.129.1.4762	VITE / SCREW / SCHRAUBE M10X35	6
015	9007.05.020.129.1.4762	VITE / SCREW / SCHRAUBE M5X20	4
016	9028.050.016.8735	SPINA CILINDRICA / DOWEL PIN / ZYLINDERSTIFT D5X16	2

POSSIBILI INCLINAZIONI / POSSIBLE INCLINATIONS / MÖGLICHE NEIGUNGEN



010 (8107) SENSORE / SENSOR / SENSOR



10 PATENT PENDING