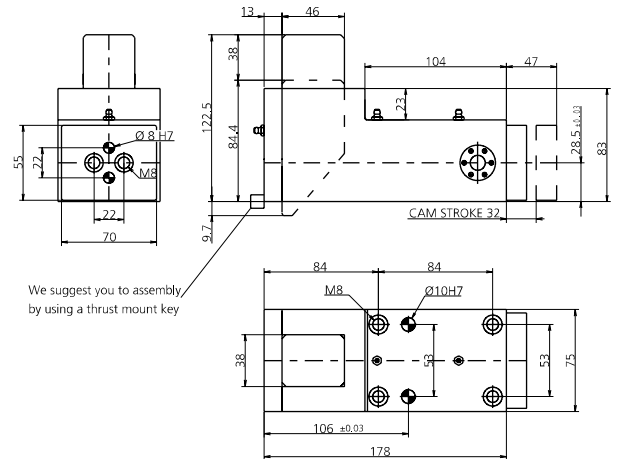
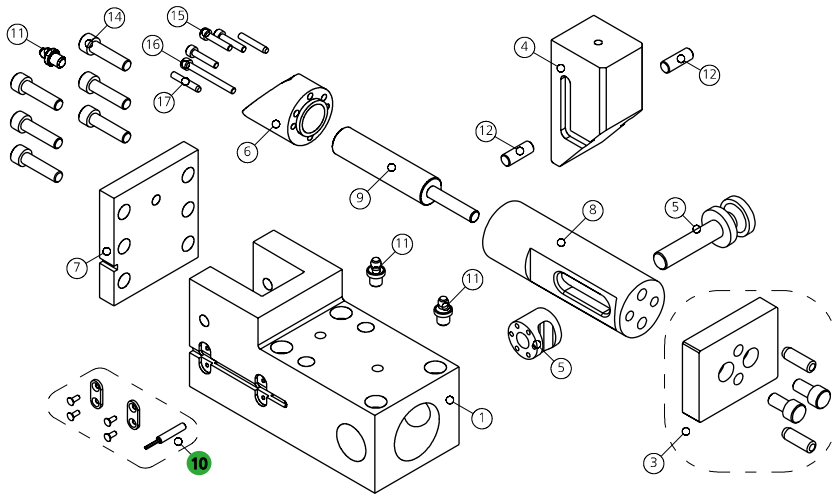


# 0144.S150 - CAM MAS150S

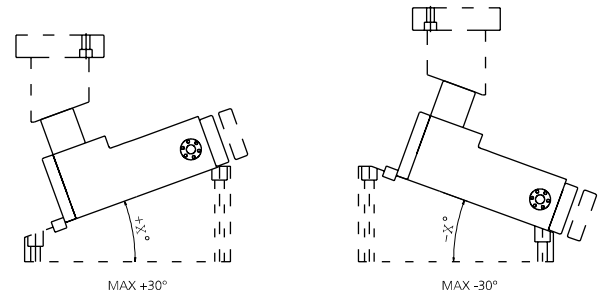
FORZA INIZIALE DI ESTRAZIONE / INITIAL EXTRACTION FORCE **150 daN**  
 RÜCKZUGSKRAFT / FORCE INITIALE D'EXTRACTION  
 FORZA FINALE DI ESTRAZIONE / FINAL FORCE OF EXTRACTION **180 daN**  
 ENDKRAFT DER EXTRACTION / FORCE FINALE D'EXTRACTION

SFORZO MAX TRANCIO **5000 daN**  
 CUTTING MAX FORCE  
 MAXIMALE SCHNITTKRAFT  
 EFFORT MAXI DÉCOUPE



POS.	CODE	DESCRIPTION	Q.TY
001	<b>8000.0044.S150</b>	CORPO CAMMA / CAM BODY / GRUNDGEHÄUSE	1
003	<b>8014.4244.0150</b>	KIT PORTA PUNZONE / KIT PUNCH HOLDER / KIT TRÄGERPLATTE	1*OPTION
004	<b>8008.0044.S150</b>	CUNEO / WEDGE / DRUCKKEIL	1
005	<b>8017.4244.0150</b>	PERNO DI GUIDA / GUIDE PIN / FÜHRUNGSSTIFTE	1
006	<b>8007.0044.S150</b>	SLITTA / SLIDER / LAGERKEIL	1
007	<b>8002.0044.S150</b>	FLANGIA POSTERIORE / REAR FLANGE	1
008	<b>8018.1220.1070.400.002</b>	PERNO CENTRALE / CENTRAL PIN / HAUPTSTIFT	1
009	<b>9000.0038.0019.004</b>	CILINDRO AD AZOTO / NITROGEN CYLINDER / STICKSTOFFZYLINDER	1
010	<b>8107.0144.S150.001</b>	KIT SENSORE DI SICUREZZA / SECURITY SENSOR KIT / KIT SENSOR FÜR SICHERHEIT	1*OPTION
011	<b>9006.002</b>	INGRASSATORE / NIPPLE / SCHMIERUNG	3
012	<b>8005.0220.0220.080.001</b>	PERNO / PIN / STIFT	2
014	<b>9007.10.025.129.1.4762</b>	VITE / SCREW / SCHRAUBE M10X25	6
015	<b>9007.04.020.129.1.4762</b>	VITE / SCREW / SCHRAUBE M4X20	3
016	<b>9007.04.040.129.1.4762</b>	VITE / SCREW / SCHRAUBE M4X40	1
017	<b>9028.040.010.8735</b>	SPINA CILINDRICA / DOWEL PIN / ZYLINDERSTIFT D4X10	2

POSSIBILI INCLINAZIONI / POSSIBLE INCLINATIONS / MÖGLICHE NEIGUNGEN



010 (8107) SENSORE / SENSOR / SENSOR



**10** PATENT PENDING

MODELLO D'ORDINE / ORDER EXAMPLE / BESTELLBEISPIEL / MODÈLE DE COMMANDE

MODEL **0144.S150** OPTION CODE **8014.4244.0150**