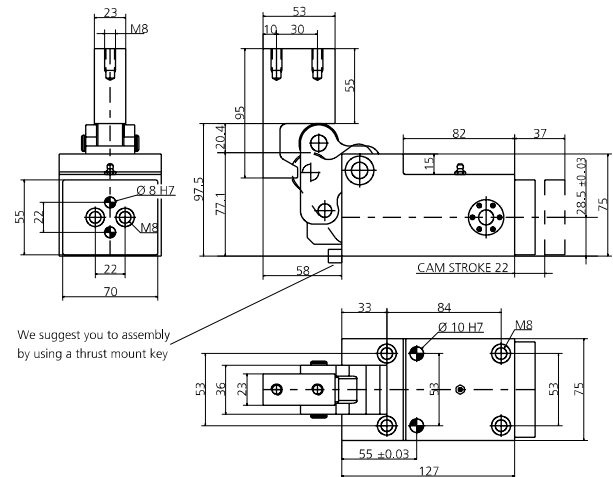
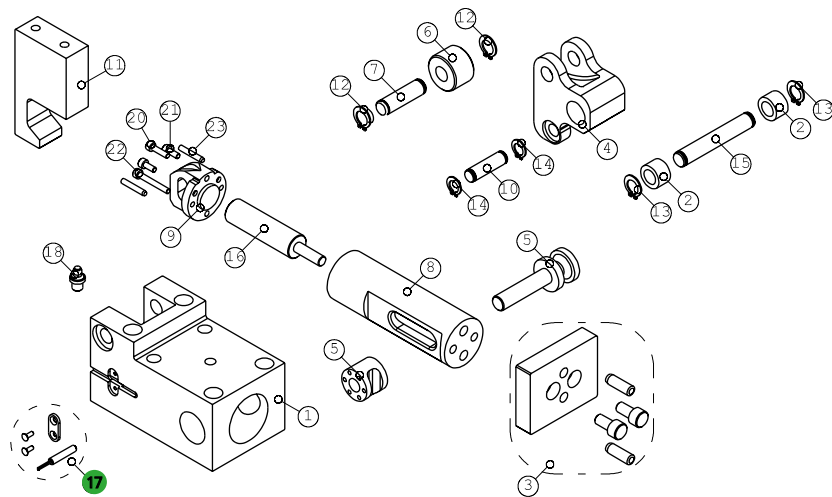


0142.0150 - CAM MA150

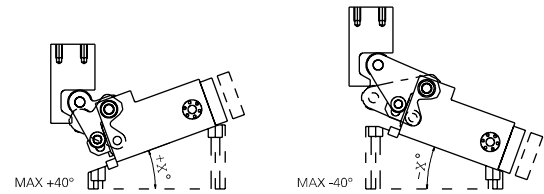
FORZA INIZIALE DI ESTRAZIONE / INITIAL EXTRACTION FORCE **150 daN**
 RÜCKZUGSKRAFT / FORCE INITIALE D'EXTRACTION
 FORZA FINALE DI ESTRAZIONE / FINAL FORCE OF EXTRACTION **180 daN**
 ENDKRAFT DER EXTRAKTION / FORCE FINALE D'EXTRACTION

SFORZO MAX TRANCIO **3000 daN**
 CUTTING MAX FORCE
 MAXIMALE SCHNITTKRAFT
 EFFORT MAXI DÉCOUPE



POS.	CODE	DESCRIPTION	Q.TY
001	8000.0042.0150	CORPO CAMMA / CAM BODY / GRUNDGEHÄUSE	1
002	9005.0112.0012.001	CUSCINETTO / BEARING / LAGER	2
003	8014.4244.0150	KIT PORTA PUNZONE / KIT PUNCH HOLDER / KIT TRÄGERPLATTE	1*OPTION
004	8001.0042.0150.000	LEVA / LEVER / NOCKE 0	1
004	8001.0042.0150.620	LEVA / LEVER / NOCKE +0.01 +20	1*OPTION
004	8001.0042.0150.640	LEVA / LEVER / NOCKE +20.01 +40	1*OPTION
004	8001.0042.0150.720	LEVA / LEVER / NOCKE -0.01 -20	1*OPTION
004	8001.0042.0150.740	LEVA / LEVER / NOCKE -20.01 -40	1*OPTION
005	8017.4244.0150	PERNO DI GUIDA / GUIDE PIN / FÜHRUNGSSTIFTE	1
006	8004.0290.0200.120.001	ROTELLA / ROLLER / ROLLE	1
007	8005.0420.0380.120.001	PERNO / PIN / STIFT	1
008	8018.1220.1070.400.001	PERNO CENTRALE / CENTRAL PIN / HAUPTSTIFT	1
009	8002.0042.0150	FLANGIA / FLANGE / FLANSCH	1
010	8005.0356.0330.100.001	PERNO / PIN / STIFT	1
011	8003.0950.0530.230.001	INCUDINE / ANVIL / TREIBER	1*OPTION
012	9004.1120.001	SEEGER / SEEGER / SEEGERRING	2
013	9004.1120.001	SEEGER / SEEGER / SEEGERRING	2
014	9004.1100.001	SEEGER / SEEGER / SEEGERRING	2
015	8005.0740.0700.120.001	PERNO / PIN / STIFT	1
016	9000.0025.0019.001	CILINDRO AD AZOTO / NITROGEN CYLINDER / STICKSTOFFZYLINDER	1
017	8107.0142.0150.001	KIT SENSORE DI SICUREZZA / SECURITY SENSOR KIT / KIT SENSOR FÜR SICHERHEIT	1*OPTION
018	9006.002	INGRASSATORE / NIPPLE / SCHMIERUNG	1
020	9007.04.010.129.1.4762	VITE / SCREW / SCHRAUBE SCHRAUBE M4X10	1
021	9007.04.008.129.1.4762	VITE / SCREW / SCHRAUBE M4X8	2
022	9007.04.025.129.1.4762	VITE / SCREW / SCHRAUBE M4X25	1
023	9028.040.010.8735	SPINA CILINDRICA / DOWEL PIN / ZYLINDERSTIFT D4X10	2

004 (8001) LEVA / LEVER / NOCKE



017 (8107) SENSORE / SENSOR / SENSOR



17 PATENT PENDING

MODELLO D'ORDINE / ORDER EXAMPLE / BESTELLBEISPIEL / MODÈLE DE COMMANDE

MODEL **0142.0150** INCLINAZIONE **+10°** OPTION CODE **8001.0042.0150.620**